



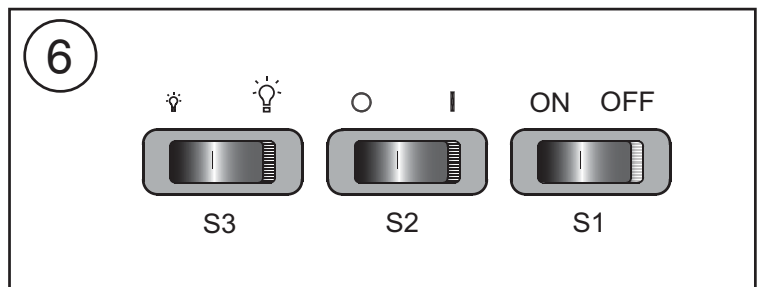
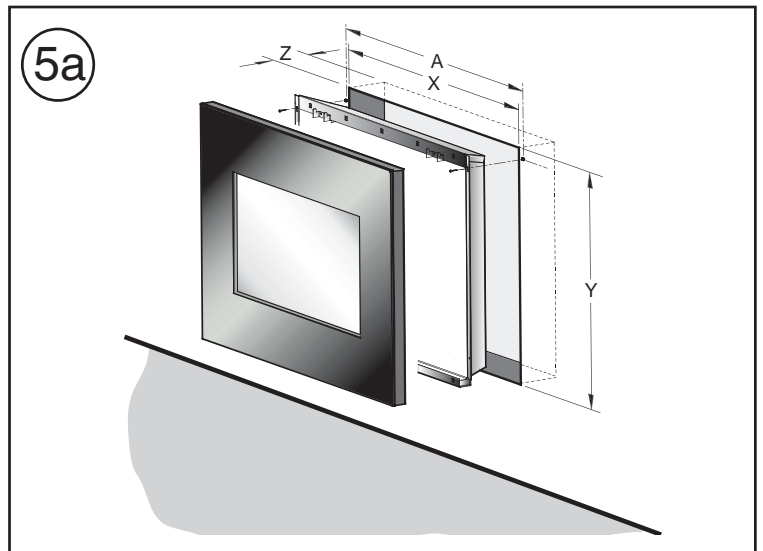
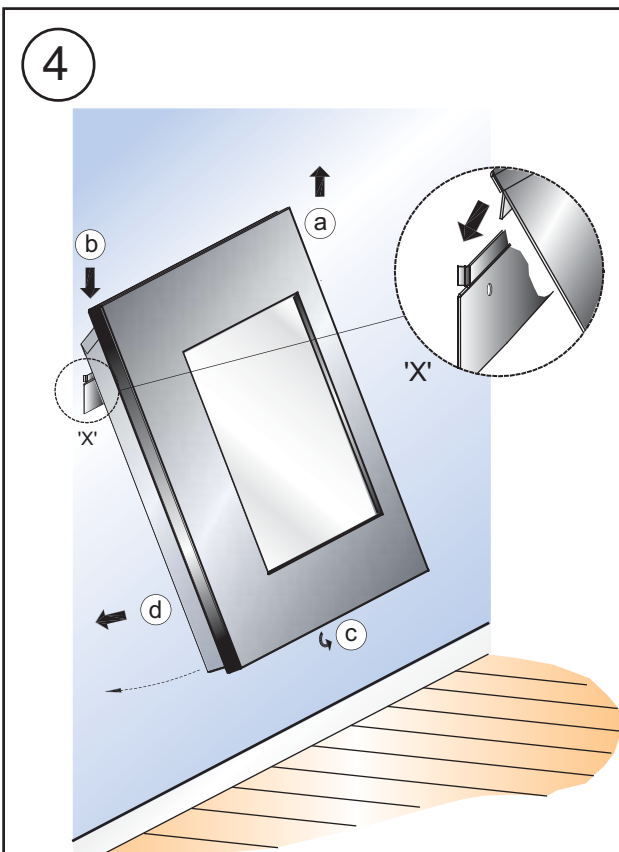
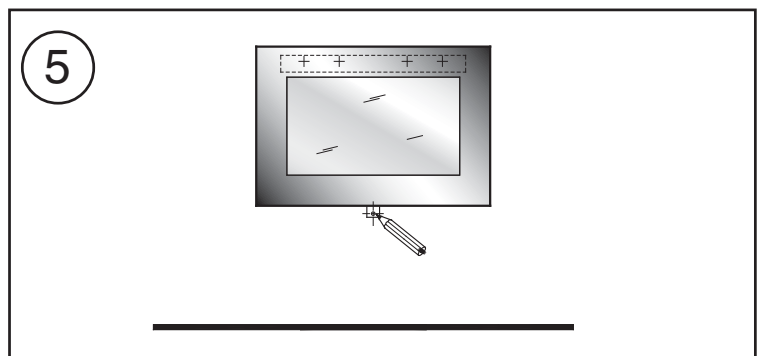
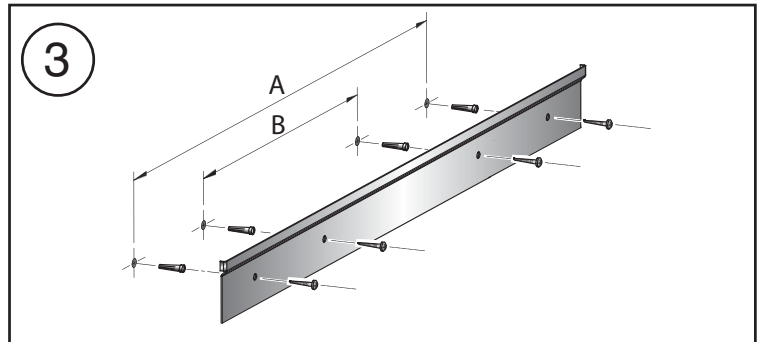
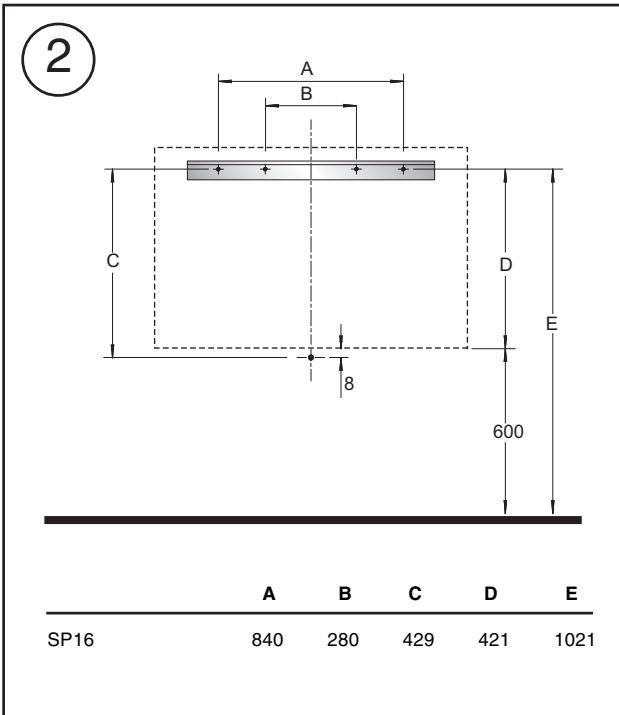
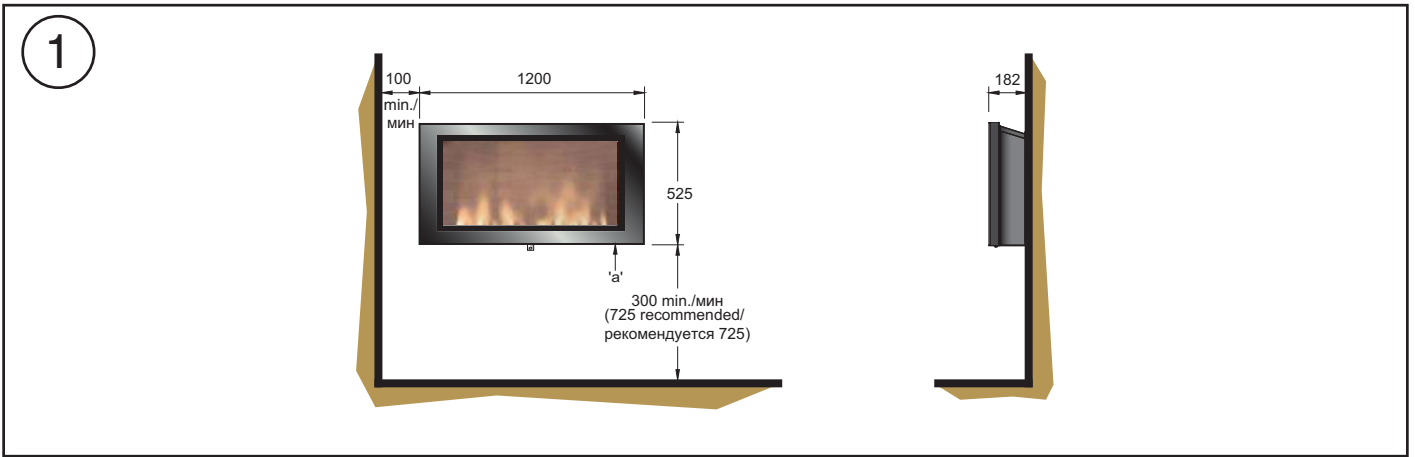
SP16

UK

RU

08/50807/0 (EN/RU) - Issue/Версия 0

**CE** The product complies with the European Safety Standards EN60335-2-30 and the European Standard Electromagnetic Compatibility (EMC) EN55014, EN60555-2 and EN60555-3 These cover the essential requirements of EEC Directives 2006/95/EC and 2004/108/EC  
Данное изделие соответствует европейским стандартам безопасности EN60335-2-30 и европейским стандартам электромагнитной совместимости (ЭМС) EN55014, EN60555-2 и EN60555-3, охватывающим основные требования директив ЕЭС 2006/95/ЕС и 2004/108/ЕС



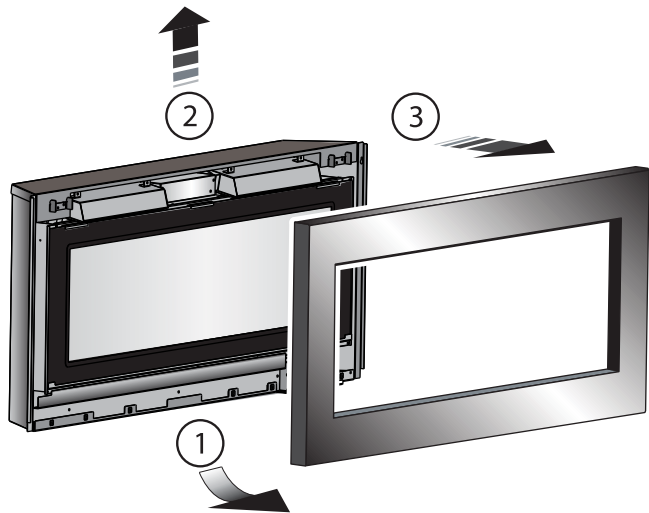
7



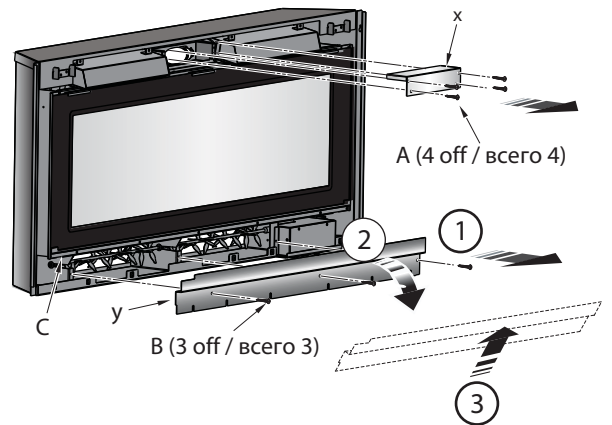
8



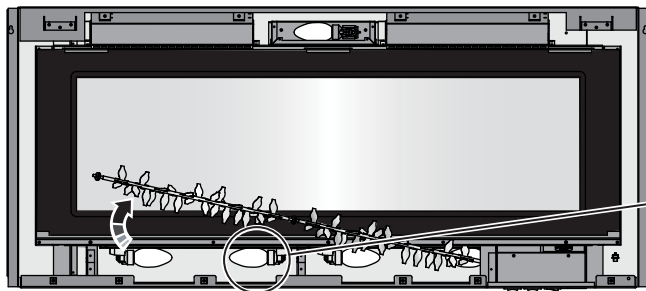
9



10



11



## Important Safety Advice

When using electrical appliances, basic precautions should be followed to reduce the risk of fire, electric shock, and injury to persons, including the following:

If the appliance is damaged, check immediately with the supplier before installation and operation.

Do not use this heater in the immediate surroundings of a bath, shower or swimming pool.

Do not use outdoors.

Do not cover or obstruct the heater in any way. Overheating will result if it is accidentally covered.

In the event of a fault unplug the heater.

Unplug the heater when not required for long periods.

The supply cord is recommended to be placed on the right hand side of the heater. The heater can also be HARD wired - this is recommended if the heater is recessed - see 'Recessed Installation'.

This appliance is not intended for use by children or other persons without assistance or supervision if their physical, sensory or mental capabilities prevent them from using it safely. Children should be supervised to ensure that they do not play with the appliance.

If the supply cord is damaged it must be replaced by the manufacturer or service agent or similarly qualified person in order to avoid a hazard.

The appliance must not be located beneath a socket outlet.

Where an appliance is recessed, necessity to allow disconnection of the appliance from the electrical supply is required. Incorporate a switch in the fixed wiring in accordance with the Wiring regulations.

**Warning :** In order to avoid a hazard due to inadvertent resetting of the thermal cutout, this appliance must not be supplied through an external switching device, such as a timer, or connected to a circuit that is regularly switched on and off by the utility.



The heater carries the Warning symbol, indicating that it must not be covered.

## Electrical

### WARNING – THIS APPLIANCE MUST BE EARTHED

This heater must be used on an AC ~ supply only and the voltage marked on the heater must correspond to the supply voltage.

Do not switch the appliance on until properly installed. Please read all the safety warnings and operating instructions.

## General

Unpack the heater carefully and retain the packaging for possible future use, in the event of moving or returning the fire to your supplier.

### Contents of Carton

- Heater.
- Wall fixing bracket.
- Fixing screws and wall plugs.

- Remote control and batteries (AAA's type).
- Spare bulb.

Do not connect the heater to an electricity supply until it is installed on a wall correctly - see 'Installation'.

A choice of 1KW or 2KW heat output is provided by the fan heaters which are concealed within the unit.

The heater can be used remotely or manually - see 'Operation'.

### General features of remote control are:

- Heat output can be increased or decreased according to your particular requirements
- The illumination of fuel effect can be increased or decreased.

Please note: Used in an environment where background noise is very low, it may be possible to hear the motor which operates the flame effect. This is normal and should not be a cause for concern.

## Installation

**Do not connect appliance until properly fixed to the wall and the instruction leaflet is read fully.**

**The minimum distances must be observed.**

For installation of the appliance, care must be taken not to damage concealed cables.

Please be careful while drilling the holes.

This model is designed to be permanently fixed to a wall at a minimum height of 300mm. The wall bracket must be fitted horizontally and the cable routed to the bottom right of the appliance as in **Fig. 1**.

A height of 600mm from bottom of heater to floor is recommended for optimum viewing of fuel bed (see **Fig. 2** for recommended fixing dimensions).

For optimum viewing mark the top four screw fixing positions on wall in accordance with the recommended fixing dimensions - see **Fig. 2**. Drill holes with a 6mm drill bit.

Fix the wall bracket using the plugs and screws provided - see **Fig. 3**.

Carefully lift the heater up ensuring that the top rear ledge of heater engages the wall bracket and is sitting centrally positioned. - see **Fig. 4 (b)**.

Rotate the bottom fixing bracket down. - see **Fig. 4 (c)**.

Gently bring the heater level with the wall - see **Fig. 4 (d)**.

Mark the bottom hole position (see **Fig. 5**), remove the heater ensuring that the bottom fixing bracket is rotated up.

Drill and fit wall plug.

Refit the heater to the wall fixing bracket (i.e. follow steps as in **Fig. 4 a, b, c and d**) and rotate the bottom fixing bracket down again and use the screw provided to permanently fix the heater in place.

The heater should not be connected until the instruction leaflet is read fully.

## Recessed Installation

Please note that this appliance can also be wall-mounted so that it is recessed. This can be installed in a large fireplace opening or a purpose built wall. See Table 1 for size of recess required and hole fixing dimensions and **Fig. 5a**. This fireplace insert does NOT require venting.

**In order to ensure it's future safety in use, it is essential that this fire is securely fixed to the wall.**

IT IS IMPORTANT THAT THE FIXING DEVICE CHOSEN IS APPROPRIATE TO THE WALL MATERIAL TO WHICH THE FIRE IS BEING FIXED. SOME MODERN INTERNAL BUILDING MATERIALS ARE VERY LOW DENSITY BLOCK AND REQUIRE SPECIALIZED FIXING DEVICES TO PROVIDE A SAFE, SECURE INSTALLATION.

The installation of this fire should be carried out by a competent person. If in doubt please consult your local builder.

This section provides step by step instructions for selecting a location and preparing the site to install the fireplace into the following:

### Existing Fireplace

1. Make sure that the fire is located on a flat surface.
2. Seal all draughts and vents to prevent chimney debris from falling onto the Fireplace Insert. Do not install into an existing fireplace that is prone to dampness.
3. Remove the fire front panel by following the steps as outlined in 'Lamp Replacement' sections.
4. Locate the 4 fixing holes, position the fire accordingly, and firmly fix the appliance to the wall using the appropriate screws - see **Fig. 5a**.
5. Replace the front panel.

### New Support Structure Construction

When planning where to position your purpose built support structure the following steps must be observed:

1. Place the fire in the desired location to see how it will look in the room.
2. Mark the desired location for the new support structure in the room and store the fire in a safe, dry and dust free location.
3. Using timber studs to support the fire, devise and construct a suitable means of supporting the product within the wall partition and provide electrical power for the fire to be HARD wired. For recommended sizes of height, width and depth of opening for recess and hole fixing dimensions for each model - see Table 1 and **Fig. 5a**.
4. When the structure is complete, remove the front panel of the fire by following the steps as outlined in 'Lamp Replacement' sections.
5. Locate the 4 fixing holes, position the fire accordingly, and firmly fix using the appropriate screws.
6. Replace the front panel.

**TABLE 1**

A	X	Y	Z
1160	1143	520	146

NOTE: The appliance should be HARD wired to an electrical power outlet when placed in a recessed installation. Please consult a qualified electrician for appropriate wiring requirements.

## Manual Operation

The switches are located at the bottom right side of the appliance - see **Fig. 6**.

## Remote Operation

The standby switch (S1) must first be turned 'ON'.

Note: It takes some time for the receiver to respond to the transmitter. DO NOT PRESS the buttons more than once within two seconds for correct operation.

## Manual & Remote Operation

Setting	Operation	Setting
Flame Effect	Press the 'I' button X 1 (Switch 3)	Top Neon
Flame Effect & 1kw Heat	Press the 'I' button X 2 (Switch 3)	Middle Neon
Flame Effect & 2kw Heat	Press the 'I' button X 3 (Switch 3)	Bottom Neon

The Standby switch must first be turned 'ON' to operate the appliance manually or by remote control.

Note: It takes some time for the receiver to respond to the transmitter. DO NOT PRESS the buttons more than once within two seconds for correct operation.

To go to the previous settings press the **O** button.

Pressing the **O** button on the remote turns off the appliance. To turn the appliance back On press the **I** button - see **Fig. 8**.

To increase or decrease the brightness of the flames, use the dimmer button or the **Q** button on the Remote Control.

To turn off the power the Standby Switch must be turned 'OFF'.

## Lamp Replacement

**WARNING – ALWAYS DISCONNECT FROM THE POWER SUPPLY BEFORE REMOVING LAMPS.**

**Warning** - The lamps reach high temperatures during operation. For this reason, allow the lamps to cool down after switching off the appliance.

The front panel will need to be removed in order to change lamps – see **Fig. 9**.

**Warning** - The front panel is heavy and easily damaged.

The front panel is supported at the top by two brackets and held tight by magnets at the bottom.

**To gain access to lamps please apply the following procedure:**

While holding the front panel by its sides with both hands, (1) carefully tilt the bottom of the frame outwards until free and then lift the panel up (2) and then away (3) from the main body - see **Fig. 9**.

To gain access to the bulbs remove the screws at 'A' to remove the cover bracket 'X' and the screws at 'B' to remove the cover bracket 'Y' - see **Fig. 10**.

To access the bottom bulbs, carefully slide the flexible rotisserie to one side ensuring that the rubber grommet is not lost - see **Fig. 11**.

Remove the defective lamp by unscrewing it - see **Fig. 11**.

Replace with a 60W E14 SES Clear Candle bulb, rotating it. Take care not to over-tighten the lamp.

### Steps for reassembling the appliance

1. Refit the rotisserie making sure that the rubber grommet is carefully pushed into the slotted hole on the axial bracket.
2. Replace the cover brackets 'X' and 'Y' - see **Fig. 10**.
3. Replace the front by aligning the slots at top of the front frame with the support brackets on the chassis and ensuring it catches fully on the support brackets. The magnets on the chassis will hold the front flush to the main body.

## Thermal Safety Cut-out

For your safety, this appliance has been fitted with 2 thermal cut-outs. In the event that the product overheats, the cut-out switches the heat off automatically on the defective side.

To bring the heat back into operation, remove the cause of the overheating, then unplug or turn off the electrical supply to the heater for up to 10 minutes.

When the heater has cooled sufficiently, re-connect and switch on the heater.

## Cleaning

**WARNING – ALWAYS DISCONNECT FROM THE POWER SUPPLY BEFORE CLEANING THE APPLIANCE.**

For general cleaning use a soft clean duster – never use abrasive cleaners. The glass viewing screen should be cleaned carefully with a soft cloth. DO NOT use proprietary glass cleaners.

## Recycling

For electrical products sold within the European Community.



At the end of the electrical products useful life it should not be disposed of with household waste. Please recycle where facilities exist. Check with your Local Authority or retailer for recycling advice in your country.

## After Sales Service

Should you require after sales service or should you need to purchase any spares, please contact the retailer from whom the appliance was purchased or contact the service number relevant to your country on the warranty card.

Please do not return a faulty product to us in the first instance as this may result in loss or damage and delay in providing you with a satisfactory service.

Please retain your receipt as proof of purchase.

### Важная информация по технике безопасности

С целью снижения риска воспламенения, поражения электрическим током и получения травм при использовании электрических приборов необходимо соблюдать основные меры безопасности, включая следующие:

Если прибор поврежден, немедленно обратитесь к поставщику оборудования до его установки и эксплуатации.

Не используйте прибор в непосредственной близости от ванной комнаты, душевой кабины или бассейна.

Не используйте прибор вне помещений.

Не накрывайте прибор и не загромождайте зону вокруг него.

Случайное накрывание приводит к перегреву.

В случае сбоя извлеките вилку шнура питания обогревателя из розетки.

Выключайте питание обогревателя, если он не используется в течение длительного периода времени.

Шнур питания рекомендуется размещать с правой стороны прибора. Можно также выполнить **ФИКСИРОВАННОЕ** подключение – рекомендуется при заглубленном монтаже прибора (см. «Заглубленный монтаж»).

Данный прибор не предназначен для использования детьми или иными лицами без помощи или контроля со стороны, если их физические, осязательные или умственные способности препятствуют безопасной эксплуатации прибора. Внимательно следите за тем, чтобы дети не играли с прибором.

Если шнур питания поврежден, во избежание возникновения опасных ситуаций его замена должна производиться производителем, представителем сервисной службы или специалистом с аналогичной квалификацией.

Не располагайте прибор под штепсельными розетками.

При заглубленном монтаже прибора следует предусмотреть возможность его отсоединения от электросети. Подключите выключатель к стационарной проводке согласно правилам электромонтажа.

**Внимание:** во избежание повреждений в результате случайного отключения теплового выключателя, это устройство не должно быть соединено с электросетью через внешнее коммутационное устройство, такое как таймер, или не должно быть подключено к электросети, которая запрограммирована на периодическое включение и отключение.



На приборе находится предупреждающий знак, показывающий, что прибор нельзя накрывать.

### Электрические характеристики

#### ВНИМАНИЕ! ДАННЫЙ ПРИБОР ТРЕБУЕТ ЗАЗЕМЛЕНИЯ

Данный обогреватель должен подключаться только к источнику питания переменного тока, а напряжение, указанное на маркировке обогревателя, должно соответствовать напряжению сети питания.

Не включайте прибор, не убедившись в его правильной установке. Ознакомьтесь с указаниями по безопасности и руководством по эксплуатации.

#### Общая информация

Аккуратно распакуйте обогреватель и сохраните упаковку для дальнейшего использования на случай транспортировки или возврата электрического камина поставщику.

#### Содержимое упаковки

- Обогреватель
- Настенный кронштейн
- Крепежные винты и дюбели
- Пульт дистанционного управления и элементы питания (типа AAA)
- Запасная лампа

Не подключайте прибор к электросети, пока он не прикреплен к стене надлежащим образом – см. раздел «Установка».

Выбор мощности нагрева 1 кВт или 2 кВт обеспечивается тепловентиляторами, которые расположены внутри прибора.

Управлять прибором можно дистанционно или вручную – см. раздел «Эксплуатация».

#### Общие функции дистанционного управления:

- Тепловую мощность можно увеличивать или уменьшать по мере необходимости
- Возможно увеличение и уменьшение яркости подсветки панели углей.

Помните: при использовании прибора в помещении с низким уровнем фонового шума можно слышать звук электромотора в панели эффекта пламени. Это нормальное явление, которое не должно служить причиной для беспокойства.

### Установка

**Перед подключением прибора правильно закрепите его на стене и полностью прочтите руководство по эксплуатации.**

#### Соблюдайте минимальные интервалы.

При установке прибора следите за тем, чтобы не пострадали скрытые кабели.

Будьте осторожны при сверлении отверстий.

Данная модель предназначена для постоянного крепления к стене на высоте не менее 300 мм. Настенный кронштейн следует установить горизонтально, кабель провести к нижнему правому краю прибора, как показано на **рис. 1**.

Для оптимального обзора топочной корзины рекомендуемая высота нижнего края прибора над полом – 600 мм (рекомендуемые крепежные размеры см. на **рис. 2**).

Чтобы обеспечить оптимальный обзор, отметьте четыре положения верхних креплений на стене в соответствии с рекомендованными размерами – см. **рис. 2**. Просверлите отверстия сверлом диаметром 6 мм.

Прикрепите настенные кронштейны с помощью прилагаемых дюбелей и винтов – см. **рис. 3**.

Осторожно поднимите прибор так, чтобы его задний верхний край вошел в кронштейн и был расположен по центру – см. **рис. 4 (b)**.

Поверните нижний крепежный кронштейн вниз – см. **рис. 4 (c)**.

Аккуратно выровняйте прибор на стене – см. **рис. 4 (d)**.

Отметьте положение нижнего отверстия (см. **рис. 5**), снимите прибор так, чтобы нижний кронштейн был повернут вверх.

Просверлите отверстие и вставьте дюбель.

Повторно закрепите прибор на кронштейне (повторите шаги, указанные на **рис. 4 a, b, c и d**), повторно поверните нижний кронштейн вниз и прилагаемым винтом надежно зафиксируйте прибор в правильном положении.

Перед подключением прибора полностью прочтите руководство.

## Заглубленный монтаж

Данный прибор можно монтировать с заглублением в стену. Установка может выполняться в большой каминной нише или в специальной стене. В таблице 1 приведены глубина требуемой ниши и размеры крепежных отверстий, см. **рис. 5a**. Эта каминная вставка НЕ требует вытяжки.

**В целях обеспечения безопасности работы важно, чтобы камин был надежно зафиксирован на стене.**

**ВАЖНО ВЫБРАТЬ ПРАВИЛЬНОЕ КРЕПЕЖНОЕ СРЕДСТВО В СООТВЕТСТВИИ С МАТЕРИАЛОМ СТЕНЫ, К КОТОРОЙ КРЕПИТСЯ КАМИН. НЕКОТОРЫЕ СОВРЕМЕННЫЕ СТРОИТЕЛЬНЫЕ МАТЕРИАЛЫ ИМЕЮТ ОЧЕНЬ НИЗКУЮ ПЛОТНОСТЬ И ОБЕСПЕЧИВАЮТ НАДЕЖНОЕ И БЕЗОПАСНОЕ КРЕПЛЕНИЕ ТОЛЬКО ПРИ ИСПОЛЬЗОВАНИИ СПЕЦИАЛЬНЫХ КРЕПЕЖНЫХ СРЕДСТВ.**

Установка камина должна выполняться квалифицированным специалистом. Ответы на интересующие вопросы можно получить в местной строительной компании.

В данном разделе приведены пошаговые инструкции по выбору и подготовке места установки камина:

## Существующий камин

1. Убедитесь в том, что камин расположен на ровной поверхности.
2. Герметично закройте все вытяжки и вентиляционные отверстия во избежание падения отходов из дымохода на вставную секцию камина. Не устанавливайте секцию в уже установленный камин, подверженный воздействию повышенной влажности.
3. Снимите переднюю панель, выполнив шаги в разделе «Замена ламп».
4. Найдите 4 крепежных отверстия, правильно разместите камин и надежно прикрутите его к стене соответствующими винтами – см. **рис. 5a**.
5. Установите на место переднюю панель.

## Новая опорная конструкция

При планировании размещения специальной опорной конструкции следует выполнить следующие шаги:

1. Разместите камин в выбранном месте, чтобы увидеть, как он будет смотреться в помещении.
2. Отметьте нужное место для новой опорной конструкции в помещении и поместите камин на хранение в безопасное, сухое и непыльное место.
3. Используя деревянные стойки для опоры камина, продумайте и разработайте специальную конструкцию для опоры прибора внутри стеной перегородки и подведите питание способом ФИКСИРОВАННОГО монтажа. Соблюдайте рекомендованные высоту, ширину и глубину отверстия для ниши и размеры крепежных отверстий для каждой модели – см. таблицу 1 и **рис. 5a**.
4. После того, как конструкция готова, снимите переднюю панель камина, выполнив шаги, описанные в разделе «Замена ламп».
5. Найдите 4 крепежных отверстия, правильно разместите камин и надежно прикрутите его соответствующими винтами.
6. Установите на место переднюю панель.

**ТАБЛИЦА 1**

A	X	Y	Z
1160	1143	520	146

**ПРИМЕЧАНИЕ:** При заглубленном монтаже требуется ФИКСИРОВАННОЕ подключение к электророзетке.

Проконсультируйтесь с квалифицированным электриком по поводу электропроводки.

## Ручное управление

Выключатели расположены в нижней правой части прибора – см. **рис. 6**.

## Дистанционное управление

Прежде всего переведите выключатель режима ожидания (S1) в положение «ON» (вкл.).

Примечание: Передача ответного сигнала от приемника к передатчику занимает некоторое время. Для обеспечения правильной работы НЕ НАЖИМАЙТЕ кнопки более одного раза в течение двух секунд.

## Ручное и дистанционное управление

Настройка	режима	работы
Эффект пламени	нажмите кнопку «I» (выключатель 3)	верхний неоновый индикатор
Эффект пламени и нагрев 1 кВт	2 раза нажмите кнопку «I» (выключатель 3)	средний неоновый индикатор
Эффект пламени и нагрев 2 кВт	3 раза нажмите кнопку «I» (выключатель 3)	нижний неоновый индикатор

Для управления прибором вручную или в дистанционном режиме следует вначале перевести выключатель Standby (ожидание) в положение «ON».

Примечание: Передача ответного сигнала от приемника к передатчику занимает некоторое время. Для обеспечения правильной работы НЕ НАЖИМАЙТЕ кнопки более одного раза в течение двух секунд.

Для перехода к предыдущим настройкам нажмите кнопку **O**.

При нажатии кнопки **O** на пульте ДУ прибор отключается. Для включения прибора нажмите кнопку «I» – см. **рис. 8**.

Для увеличения или уменьшения яркости пламени используйте кнопку регулировки яркости или кнопку **Q** на пульте ДУ.

Для выключения питания переведите выключатель Standby в положение «OFF».



## Замена ламп

**ВНИМАНИЕ: ВСЕГДА ОТКЛЮЧАЙТЕ ПРИБОР ОТ ЭЛЕКТРОПИТАНИЯ ПЕРЕД СНЯТИЕМ ЛАМП.**

**Внимание!** Лампы достигают высокой температуры при работе. Дайте лампам остыть после отключения прибора. Чтобы выполнить замену ламп, необходимо снять переднюю панель – см. **рис. 9**.

**Внимание!** Передняя панель тяжелая и легко повреждается.

Передняя панель сверху опирается на два кронштейна и удерживается магнитами снизу.

**Для получения доступа к лампам действуйте следующим образом:**

Удерживая переднюю панель обеими руками по бокам, (1) осторожно подайте нижнюю часть рамы наружу, чтобы она высвободилась, а затем поднимите (2) панель и снимите (3) с корпуса – см. **рис. 9**.

Для получения доступа к лампам выкрутите винты в точке «А», чтобы снять закрывающую скобу «Х», и винты в точке «В», чтобы снять закрывающую скобу «У» – см. **рис. 10**.

Для доступа к нижним лампам осторожно подайте гибкое приспособление с вертелом для жарки мяса в сторону; при этом, следите за тем, чтобы не выпала резиновая втулка – см. **рис. 11**.

Извлеките неисправную лампу, вывернув ее – см. **рис. 11**.

Вверните прозрачную свечеобразную лампу 60 Вт типа E14 SES. Не закручивайте лампу слишком сильно.

## Повторная сборка прибора

1. Установите на место приспособление с вертелом, убедившись в том, что резиновая втулка плотно вдавлена в прорезь на осевой скобе.
2. Установите на место закрывающие скобы «Х» и «У» – см. **рис. 10**.
3. Установите на место переднюю панель, выровняв прорези на передней раме по опорным скобам на каркасе и убедившись в том, что она полностью защелкнулась на опорных скобах. Магниты на каркасе удерживают панель ровнень с корпусом.

## Тепловые плавкие предохранители

Для обеспечения безопасности потребителей данный прибор оборудован 2 термовыключателями. В случае перегрева термовыключатель автоматически выключит нагрев на неисправной стороне.

Для возобновления подачи тепла устраните причину перегрева, затем отключите устройство от сети питания или прекратите подачу питания на обогреватель на десять минут.

После того, как обогреватель остынет, повторно подключите его к источнику питания и включите.

## Чистка

**ВНИМАНИЕ: ВСЕГДА ОТКЛЮЧАЙТЕ ПРИБОР ОТ ЭЛЕКТРОПИТАНИЯ ПЕРЕД ЧИСТКОЙ.**

Чистка прибора выполняется мягкой, чистой тканью; никогда не используйте абразивные чистящие средства. Стеклоочистительный экран следует аккуратно протереть мягкой тканью. НЕ используйте специальные очистители стекол.

## Вторичная переработка

Для электроприборов, продаваемых в странах ЕС.

По истечении срока эксплуатации электроприборы не следует утилизировать вместе с бытовыми отходами. Утилизация должна осуществляться в специально оборудованных пунктах. Для получения информации о правилах утилизации в своей стране обратитесь в местные компетентные органы или в соответствующий пункт розничной торговли.



## Послепродажное обслуживание

За помощью в получении послепродажного обслуживания или приобретении запасных деталей, обращайтесь в пункт розничной торговли, где было приобретено данное устройство, или позвоните в местный центр обслуживания клиентов, используя номер телефона, указанный на гарантийном талоне.

Не возвращайте неисправное изделие нам при первом же сбое в работе изделия, поскольку это может привести к необоснованным издержкам, ущербу или задержке в предоставлении надлежащего уровня обслуживания.

Сохраните чек, который подтверждает факт покупки прибора.





